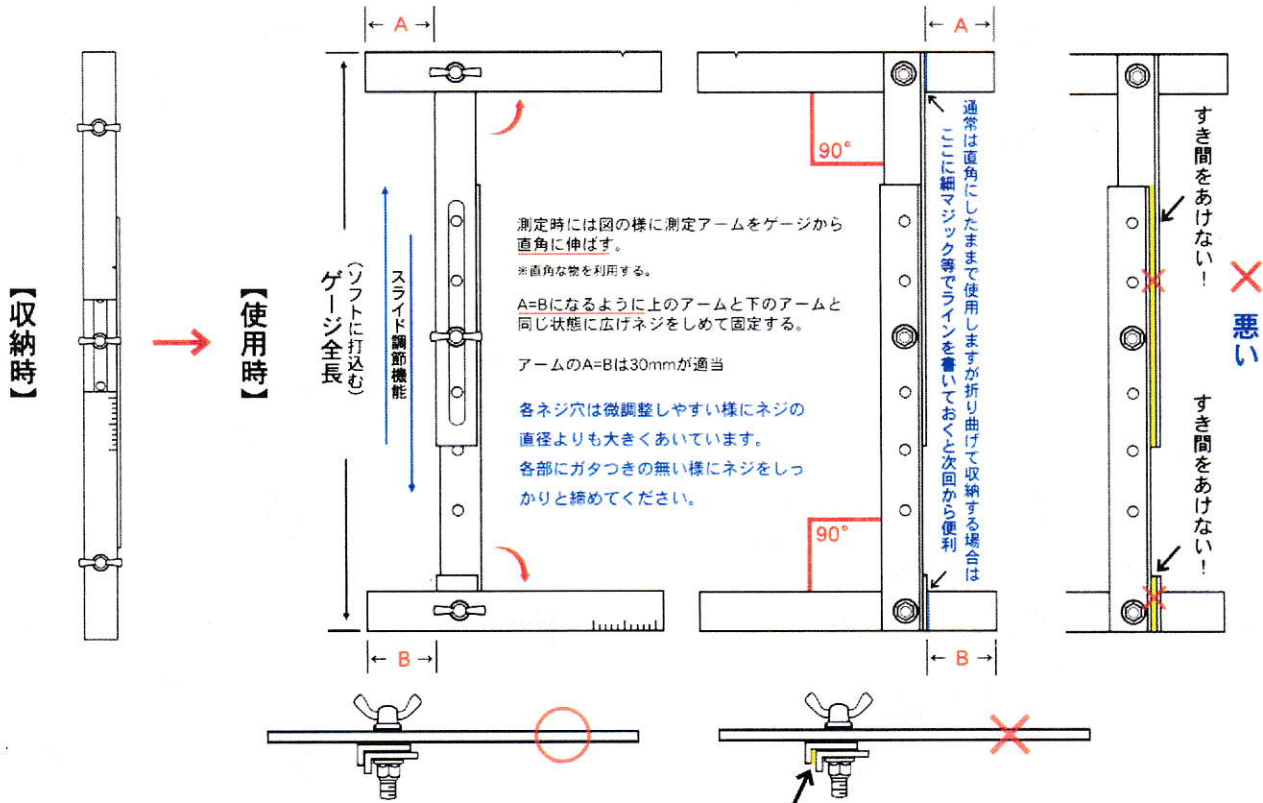


# キャンバー&キャスターゲージ取扱い説明書

- ※ソフトはエクセルで動きます。  
(インストールされていない場合はお試し版オフィスや互換性ソフトを入手してください。)
- ※水平な場所で測定してください。
- ※キャンバー測定では一度調整して再度、調整をする場合は車体を揺らす等をして足回りを馴染ませてから測定してください。

## ゲージのセッティング

(ご使用前にゲージを下記のようにセッティングしてください。)

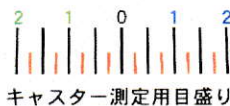


注) アーム先端部分にはホイールを傷付けないようにマスキングテープ等を貼ることをおすすめします。

すき間をあげない!

## キャスター測定

キャスター測定ではゲージの長さ(全長)を必ず30cm (300mm) にしてください。



### ☆左前輪のキャスター測定の場合

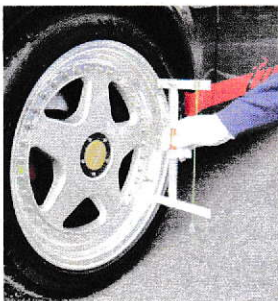
- 1/ ターニングラジアスゲージをロックしておく。
- 2/ ターニングラジアスゲージの中心にフロントホイールがのるように停止します。
- 3/ ホイールをまっすぐにしたらサイドブレーキをかけ車両を固定します。
- 4/ ゲージで測定し目盛りをよみます。
- 5/ ホイールまっすぐから左に20度ホイールを回します。(ロック解除)
- 6/ ゲージで測定し目盛りをよみます。
- 7/ ホイールまっすぐから左20度までに動いた目盛り量(数)をソフトに打込みます。  
(例・・・まっすぐの時に緑2で左20度の時に青1.5の場合は3.5を打込みます。)
- 8/ 元のホイールまっすぐ状態にします。
- 9/ ホイールまっすぐから右に20度ホイールを回します。
- 10/ ゲージで測定し目盛りをよみます。
- 11/ ホイールまっすぐから右20度までに動いた目盛り量(数)をソフトに打込みます。



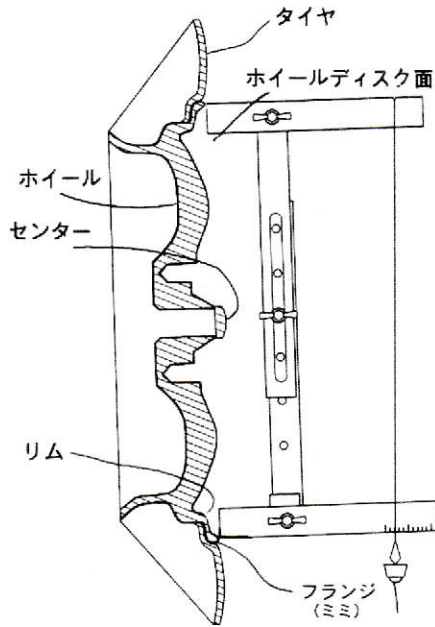
1.まっすぐ → 2.左20度 → 3.まっすぐ → 4.右20度 (左前輪)

### ターニングラジアスゲージ or ターンテーブルを使用しない場合

ターニングラジアスゲージもしくはターンテーブルを使用しない場合はホイールを回す20度の判断がつかないため、まっすぐから左いっぱい、右いっばいにハンドルを切って各々を測定します。  
この場合には切り角が20度ではないので左右の確認用とします。



# キャンバー測定



キャンバー測定はゲージの長さを目盛りの数値をソフトに打込んで出します。



※測定に使うオモリに通っている糸は長くしてありますので釣り下げ時に地面に着かない様に適当な長さになるよう付属のクリップで糸を挟みオモリ止めにしてください。

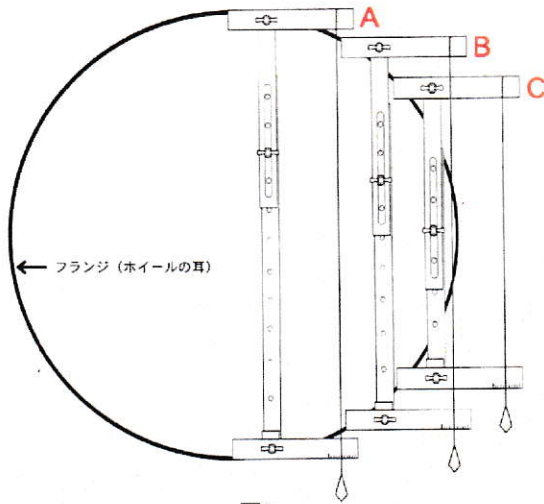


図1

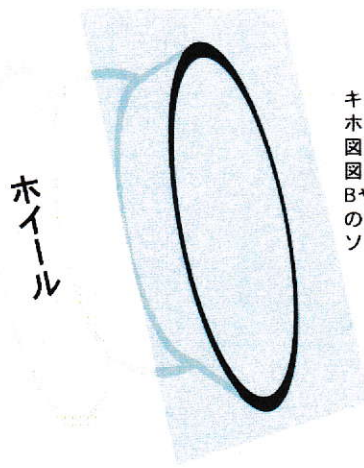


図2

キャンバー測定は通常は図1のAのようにホイールセンターを通る部分で測定しますが図2のようにミリ部分を平面で考えることにより図1のBやCでも測定できます。BやCのようにフランジのどこで測定しても良いのですが必ず測定した時のゲージの長さをソフトに打込んでください。

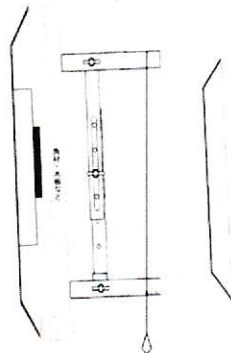
ゲージの長さは長ければ長いほど下げぶりのオモリ(糸)が大きく動くため測定精度が上がります。そのため通常は最長のホイール直径部分で測定しますがゲージの長さが足りない場合には他の部分で測定します。また目盛りが足りない場合にはゲージを短くすることによってオモリの動きが小さくなりますので、その場合にもゲージを短くして他の部分で測定します。

## ☆変換表について・・・

変換表はPC環境が整わない場合に使用します。ゲージの長さをミリ単位で記載していたのでは無限大になってしまいますのでインチ単位で表にしてあります。ゲージの長さを何インチに設定しても良いのですが設定した長さ(インチ)の部分で角度を確認してください。

## ☆特殊な例・・・

ホイールが大きすぎる場合はホイール直径部分ではないところで測定すれば良いのですがゴーカートのホイールの様に直径が小さすぎてゲージを最小寸法に短くしてもホイール直径よりも長い場合は角材を使ってフランジからフランジに橋渡しをします。ホイールディスク面が外に突出している場合等にも橋を工夫して測定します。



ホームセンターで100円程度の角材を購入して適当な長さに切断、ボンドで接着すればOK! 橋の形状を工夫することにより様々な測定が可能になります。



# キャンバー角変換一覧表

◎ネガティブキャンバー（100.0以下） 例）測定結果 15インチ 86.70mm → ネガティブ2度

角度	00'	06'	12'	18'	24'	30'	36'	42'	48'	54'
ゲージ寸法	0	0.1	0.2	0.3	0.4	0.5	0.6	0.7	0.8	0.9
10 インチ	100	99.56	99.11	98.67	98.23	97.78	97.34	96.90	96.45	96.01
11 インチ	100	99.51	99.02	98.54	98.05	97.56	97.07	96.59	96.10	95.61
12 インチ	100	99.47	98.94	98.40	97.87	97.34	96.81	96.28	95.74	95.21
13 インチ	100	99.42	98.85	98.27	97.69	97.12	96.54	95.97	95.39	94.81
14 インチ	100	99.38	98.76	98.14	97.52	96.90	96.28	95.66	95.04	94.41
15 インチ	100	99.34	98.67	98.01	97.34	96.68	96.01	95.35	94.68	94.02
16 インチ	100	99.29	98.58	97.87	97.16	96.45	95.74	95.04	94.33	93.62
17 インチ	100	99.25	98.49	97.74	96.99	96.23	95.48	94.72	93.97	93.22
18 インチ	100	99.20	98.40	97.61	96.81	96.01	95.21	94.41	93.62	92.82
19 インチ	100	99.16	98.32	97.47	96.63	95.79	94.95	94.10	93.26	92.42
20 インチ	100	99.11	98.23	97.34	96.45	95.57	94.68	93.79	92.91	92.02
21 インチ	100	99.07	98.14	97.21	96.28	95.35	94.41	93.48	92.55	91.62

角度	1° 00'	1° 06'	1° 12'	1° 18'	1° 24'	1° 30'	1° 36'	1° 42'	1° 48'	1° 54'
ゲージ寸法	1	1.1	1.2	1.3	1.4	1.5	1.6	1.7	1.8	1.9
10 インチ	95.57	95.12	94.68	94.24	93.79	93.35	92.91	92.46	92.02	91.58
11 インチ	95.12	94.64	94.15	93.66	93.17	92.69	92.20	91.71	91.22	90.74
12 インチ	94.68	94.15	93.62	93.08	92.55	92.02	91.49	90.96	90.43	89.89
13 インチ	94.24	93.66	93.08	92.51	91.93	91.36	90.78	90.20	89.63	89.05
14 インチ	93.79	93.17	92.55	91.93	91.31	90.69	90.07	89.45	88.83	88.21
15 インチ	93.35	92.69	92.02	91.36	90.69	90.03	89.36	88.70	88.03	87.37
16 インチ	92.91	92.20	91.49	90.78	90.07	89.36	88.65	87.94	87.23	86.53
17 インチ	92.46	91.71	90.96	90.20	89.45	88.70	87.94	87.19	86.44	85.68
18 インチ	92.02	91.22	90.43	89.63	88.83	88.03	87.23	86.44	85.64	84.84
19 インチ	91.58	90.74	89.89	89.05	88.21	87.37	86.53	85.68	84.84	84.00
20 インチ	91.13	90.25	89.36	88.47	87.59	86.70	85.82	84.93	84.04	83.16
21 インチ	90.69	89.76	88.83	87.90	86.97	86.04	85.11	84.18	83.25	82.32

角度	2° 00'	2° 06'	2° 12'	2° 18'	2° 24'	2° 30'	2° 36'	2° 42'	2° 48'	2° 54'
ゲージ寸法	2	2.1	2.2	2.3	2.4	2.5	2.6	2.7	2.8	2.9
10 インチ	91.14	90.69	90.25	89.81	89.36	88.92	88.48	88.03	87.59	87.15
11 インチ	90.25	89.76	89.27	88.79	88.30	87.81	87.33	86.84	86.35	85.86
12 インチ	89.36	88.83	88.30	87.77	87.24	86.70	86.17	85.64	85.11	84.58
13 インチ	88.48	87.90	87.32	86.75	86.17	85.60	85.02	84.45	83.87	83.29
14 インチ	87.59	86.97	86.35	85.73	85.11	84.49	83.87	83.25	82.63	82.01
15 インチ	86.70	86.04	85.37	84.71	84.05	83.38	82.72	82.05	81.39	80.72
16 インチ	85.82	85.11	84.40	83.69	82.98	82.27	81.56	80.86	80.15	79.44
17 インチ	84.93	84.18	83.42	82.67	81.92	81.17	80.41	79.66	78.91	78.15
18 インチ	84.04	83.25	82.45	81.65	80.85	80.06	79.26	78.46	77.67	76.87
19 インチ	83.16	82.32	81.47	80.63	79.79	78.95	78.11	77.27	76.43	75.58
20 インチ	82.27	81.38	80.50	79.61	78.73	77.84	76.96	76.07	75.18	74.30
21 インチ	81.38	80.45	79.52	78.59	77.66	76.73	75.80	74.87	73.94	73.01

角度	3° 00'	3° 06'	3° 12'	3° 18'	3° 24'	3° 30'	3° 36'	3° 42'	3° 48'	3° 54'
ゲージ寸法	3	3.1	3.2	3.3	3.4	3.5	3.6	3.7	3.8	3.9
10 インチ	86.71	86.26	85.82	85.38	84.94	84.49	84.05	83.61	83.17	82.72
11 インチ	85.38	84.89	84.40	83.92	83.43	82.94	82.46	81.97	81.48	81.00
12 インチ	84.05	83.52	82.99	82.45	81.92	81.39	80.86	80.33	79.80	79.27
13 インチ	82.72	82.14	81.57	80.99	80.42	79.84	79.27	78.69	78.12	77.54
14 インチ	81.39	80.77	80.15	79.53	78.91	78.29	77.67	77.05	76.43	75.81
15 インチ	80.06	79.40	78.73	78.07	77.40	76.74	76.08	75.41	74.75	74.09
16 インチ	78.73	78.02	77.31	76.61	75.90	75.19	74.48	73.77	73.07	72.36
17 インチ	77.40	76.65	75.90	75.14	74.39	73.64	72.89	72.13	71.38	70.63
18 インチ	76.07	75.28	74.48	73.68	72.89	72.09	71.29	70.50	69.70	68.90
19 インチ	74.74	73.90	73.06	72.22	71.38	70.54	69.70	68.86	68.02	67.18
20 インチ	73.41	72.53	71.64	70.76	69.87	68.99	68.10	67.22	66.33	65.45
21 インチ	72.08	71.15	70.22	69.30	68.37	67.44	66.51	65.58	64.65	63.72



角度	4° 00'	←度分
ゲージ寸法	4	←度
10 インチ	82.28	←測定距離
11 インチ	80.51	(mm)

角度	4° 00'	4° 06'	4° 12'	4° 18'	4° 24'	4° 30'	4° 36'	4° 42'	4° 48'	4° 54'
ゲージ寸法	4	4.1	4.2	4.3	4.4	4.5	4.6	4.7	4.8	4.9
10 インチ	82.28	81.84	81.40	80.96	80.51	80.07	79.63	79.19	78.75	78.30
11 インチ	80.51	80.02	79.54	79.05	78.56	78.08	77.59	77.11	76.62	76.13
12 インチ	78.74	78.21	77.68	77.15	76.62	76.09	75.56	75.03	74.49	73.96
13 インチ	76.97	76.39	75.82	75.24	74.67	74.09	73.52	72.94	72.37	71.80
14 インチ	75.19	74.58	73.96	73.34	72.72	72.10	71.48	70.86	70.24	69.63
15 インチ	73.42	72.76	72.10	71.43	70.77	70.11	69.44	68.78	68.12	67.46
16 インチ	71.65	70.94	70.24	69.53	68.82	68.11	67.41	66.70	65.99	65.29
17 インチ	69.88	69.13	68.38	67.62	66.87	66.12	65.37	64.62	63.87	63.12
18 インチ	68.11	67.31	66.52	65.72	64.92	64.13	63.33	62.54	61.74	60.95
19 インチ	66.34	65.50	64.66	63.82	62.98	62.14	61.30	60.46	59.62	58.78
20 インチ	64.56	63.68	62.79	61.91	61.03	60.14	59.26	58.38	57.49	56.61
21 インチ	62.79	61.86	60.93	60.01	59.08	58.15	57.22	56.29	55.37	54.44

### ◎ポジティブキャンバー（100.0以上）

角度	2° 00'	1° 54'	1° 48'	1° 42'	1° 36'	1° 30'	1° 24'	1° 18'	1° 12'	1° 06'
ゲージ寸法	2.0	1.9	1.8	1.7	1.6	1.5	1.4	1.3	1.2	1.1
10 インチ	108.86	108.42	107.98	107.54	107.09	106.65	106.21	105.76	105.32	104.88
11 インチ	109.75	109.26	108.78	108.29	107.80	107.31	106.83	106.34	105.85	105.36
12 インチ	110.64	110.11	109.57	109.04	108.51	107.98	107.45	106.92	106.38	105.85
13 インチ	111.52	110.95	110.37	109.80	109.22	108.64	108.07	107.49	106.92	106.34
14 インチ	112.41	111.79	111.17	110.55	109.93	109.31	108.69	108.07	107.45	106.83
15 インチ	113.30	112.63	111.97	111.30	110.64	109.97	109.31	108.64	107.98	107.31
16 インチ	114.18	113.47	112.77	112.06	111.35	110.64	109.93	109.22	108.51	107.80
17 インチ	115.07	114.32	113.56	112.81	112.06	111.30	110.55	109.80	109.04	108.29
18 インチ	115.96	115.16	114.36	113.56	112.77	111.97	111.17	110.37	109.57	108.78
19 インチ	116.84	116.00	115.16	114.32	113.47	112.63	111.79	110.95	110.11	109.26
20 インチ	117.73	116.84	115.96	115.07	114.18	113.30	112.41	111.53	110.64	109.75
21 インチ	118.62	117.68	116.75	115.82	114.89	113.96	113.03	112.10	111.17	110.24

角度	1° 00'	0° 54'	0° 48'	0° 42'	0° 36'	0° 30'	0° 24'	0° 18'	0° 12'	0° 06'
ゲージ寸法	1.0	0.9	0.8	0.7	0.6	0.5	0.4	0.3	0.2	0.1
10 インチ	104.43	103.99	103.55	103.10	102.66	102.22	101.77	101.33	100.89	100.44
11 インチ	104.88	104.39	103.90	103.41	102.93	102.44	101.95	101.46	100.98	100.49
12 インチ	105.32	104.79	104.26	103.72	103.19	102.66	102.13	101.60	101.06	100.53
13 インチ	105.76	105.19	104.61	104.03	103.46	102.88	102.31	101.73	101.15	100.58
14 インチ	106.21	105.59	104.96	104.34	103.72	103.10	102.48	101.86	101.24	100.62
15 インチ	106.65	105.98	105.32	104.65	103.99	103.32	102.66	101.99	101.33	100.66
16 インチ	107.09	106.38	105.67	104.96	104.26	103.55	102.84	102.13	101.42	100.71
17 インチ	107.54	106.78	106.03	105.28	104.52	103.77	103.01	102.26	101.51	100.75
18 インチ	107.98	107.18	106.38	105.59	104.79	103.99	103.19	102.39	101.60	100.80
19 インチ	108.42	107.58	106.74	105.90	105.05	104.21	103.37	102.53	101.68	100.84
20 インチ	108.87	107.98	107.09	106.21	105.32	104.43	103.55	102.66	101.77	100.89
21 インチ	109.31	108.38	107.45	106.52	105.59	104.65	103.72	102.79	101.86	100.93

※変換表は小数点以下二桁までを四捨五入して記載しております。  
 不必要な桁は切ってご使用ください。

※より精密な測定をされる場合には糸をピーズ等に使用する超細糸に交換の上、  
 デジタルノギス等の精密定規にて計測してください。  
 通常走行の場合には、そこまで必要がなく、0.5mm目盛りで十分です。